

Lesen Sie diese Betriebsanleitung aufmerksam durch! Sie enthält wichtige Informationen über Installation, Umgebungsbedingungen und Wartung des Geräts. Bewahren Sie diese Betriebsanleitung für den späteren Gebrauch und für die Übergabe im Falle eines Eigentümer- bzw. Betreiberwechsels auf. Auf der ASTRO Internetseite steht Ihnen eine PDF-Version dieser Anleitung (ggf. in einer aktualisierten Version) zum Download zur Verfügung.

Die Firma ASTRO bestätigt, dass die Informationen in dieser Anleitung zum Zeitpunkt des Drucks korrekt sind, behält sich aber das Recht vor, Änderungen an den Spezifikationen, der Bedienung des Gerätes und der Betriebsanleitung ohne vorherige Ankündigung durchzuführen.

Verwendete Symbole und Konventionen.....	Seite 04
Bestimmungsgemäßer Gebrauch.....	Seite 05
Zielgruppen dieser Anleitung.....	Seite 05
Gerätebeschreibung.....	Seite 06
Garantiebedingungen.....	Seite 07
Leistungsbeschreibung.....	Seite 07
Entsorgen.....	Seite 08
Wichtige Sicherheitshinweise.....	Seite 08
Montieren.....	Seite 16
Anschließen und in Betrieb nehmen.....	Seite 17
Fehler suchen.....	Seite 19
Warten und Instandsetzen.....	Seite 20
Technische Daten.....	Seite 21
Bohrschablone.....	Seite 25

Verwendete Symbole und Konventionen

Piktogramme sind Bildsymbole mit festgelegter Bedeutung. Die folgenden Piktogramme werden Ihnen in dieser Installations- und Betriebsanleitung begegnen:



Warnt vor Situationen, in denen Lebensgefahr durch elektrische Spannung und bei nicht beachten der Hinweise in dieser Anleitung besteht.



Warnt vor verschiedenen Gefährdungen für Gesundheit, Umwelt und Material.



Warnt vor thermischen Gefährdungen durch heiße Oberflächen.



Recycling-Symbol: weist auf die Wiederverwertbarkeit von Bauteilen oder Verpackungsmaterial (Kartonagen, Einlegezettel, Kunststofffolien und -beutel) hin. Verbrauchte Batterien sind über zugelassene Recyclingstellen zu entsorgen. Hierzu müssen die Batterien komplett entladen abgegeben werden.



Weist auf Bestandteile hin, die nicht im Hausmüll entsorgt werden dürfen.

Bestimmungsgemäßer Gebrauch

Die Verstärker AC-UKW plus ist ein UKW Verstärker für den Einsatz in kleinen bis mittelgroßen Gemeinschaftsantennenanlagen. Er ist ausschließlich zur Signalverstärkung in Ein- und Mehrfamilienhäusern bestimmt.

Eine Modifikation der Geräte oder der Gebrauch zu einem anderen-Zweck ist nicht zulässig und führt unmittelbar zum Verlust jeder Gewährleistung durch den Hersteller.

Zielgruppen dieser Anleitung

Installation, Konfiguration und Inbetriebnahme

Zielgruppe für die Installation und Inbetriebnahme von ASTRO Verstärkern sind qualifizierte Fachkräfte, die aufgrund ihrer Ausbildung in der Lage sind, die auszuführenden Arbeiten gemäß EN 60728-11 und EN 62368-1 auszuführen. Nicht qualifizierten Personen ist es nicht erlaubt, das Gerät zu installieren und in Betrieb zu nehmen.

KLASSE
A
 CLASS

- [1] Ausgang
- [2] Erdungsklemme
- [3] Eingang
- [4] Dämpfungssteller

Gerätebeschreibung

Im Lieferumfang befinden sich folgende Teile:

- Mehrbereichsverstärker AC UKW plus
- Befestigungsschrauben und Dübel
- Betriebsanleitung

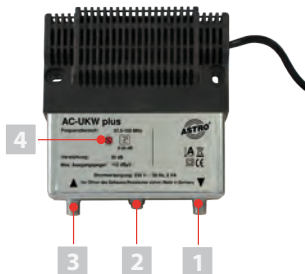


Bild 1: AC UKW plus



Der Verstärker AC UKW plus besitzt eine CE-Kennzeichnung. Hiermit wird die Konformität des Produktes mit den zutreffenden EG-Richtlinien und die Einhaltung der darin festgelegten Anforderungen bestätigt.

Garantiebedingungen

Es gelten die allgemeinen Geschäftsbedingungen der ASTRO Strobel Kommunikationssysteme GmbH. Diese finden Sie im aktuellen Katalog oder im Internet unter der Adresse „www.astro-kom.de“.

Leistungsbeschreibung

Der AC UKW plus enthält einen Verstärker mit Eingangsfiler für den UKW-Bereich. Er ist ausschließlich zur Signalverstärkung in Verteilanlagen in Ein- und Mehrfamilienhäusern bestimmt und kann z. B. zwischen einer terrestrischen Antenne und einer Multischalter-Verteilanlage eingesetzt werden. Die Verstärkung ist so bemessen, dass die Durchgangsdämpfung des AMS-Systems sowie anderer Multischalter (z.B. SAM Serie) ausreichend kompensiert werden.

Verwenden Sie diesen ordnungsgemäß, in dem Sie die nachfolgenden Sicherheits- und Betriebshinweise aufmerksam lesen.

Entsorgen



Unser gesamtes Verpackungsmaterial (Kartonagen, Einlegezettel, Kunststoffolien und -beutel) ist vollständig recyclingfähig.

Dieses Gerät ist nach seiner Verwendung entsprechend den aktuellen Entsorgungsvorschriften Ihres Landkreises / Landes / Staates als Elektronikschrott einer geordneten Entsorgung zuzuführen.

ASTRO Strobel ist Mitglied der Systemlösung Elektro zur Entsorgung von Verpackungsmaterialien. Unsere Vertragsnummer lautet 80395.

Wichtige Sicherheitshinweise!

Um drohende Gefahren so weit wie möglich zu vermeiden, müssen Sie folgende Sicherheitshinweise beachten:

ACHTUNG: Bei Missachtung dieser Sicherheitshinweise drohen Personenschäden durch elektrische und thermische Gefährdungen!

Bestimmungsgemäßer Gebrauch

Verwenden Sie das Gerät nur an den zulässigen Betriebsorten und unter den zulässigen Umgebungsbedingungen (wie nachfolgend beschrieben) sowie nur zu dem im Abschnitt „Bestimmungsgemäßer Gebrauch“ beschriebenen Zweck.

Bevor Sie das Gerät in Betrieb nehmen

HINWEIS: Lesen Sie dies Betriebsanleitung aufmerksam durch! Sie enthält wichtige Informationen über Installation, Umgebungsbedingungen und Wartung des Geräts. Bewahren Sie diese Betriebsanleitung für den späteren Gebrauch und für die Übergabe im Falle eines Eigentümer- bzw. Betreiberwechsels auf. Auf der ASTRO Internetseite steht Ihnen eine PDF-Version dieser Anleitung (ggf. in einer aktualisierten Version) zum Download zur Verfügung.

- Überprüfen Sie die Verpackung und das Gerät sofort auf Transportschäden. Nehmen Sie ein beschädigtes Gerät nicht in Betrieb.
- Der Transport des Geräts am Netzkabel kann zu einer Beschädigung des Netzkabels oder der Zugentlastung führen und ist daher nicht zulässig.

Installation und Betrieb

- Das Gerät darf ausschließlich von sachverständigen Personen (Fachkraft gemäß EN 62368-1) oder von Personen, die durch Sachverständige unterwiesen worden sind, installiert und betrieben werden. Wartungsarbeiten dürfen ausschließlich von qualifiziertem Servicepersonal vorgenommen werden.

- Planen Sie den Montageort so, dass Kinder nicht am Gerät und dessen Anschlüssen spielen können.
- Die elektrischen Anschlussbedingungen müssen mit den Angaben auf dem Typenschild des Gerätes übereinstimmen.
- Um Beschädigungen durch Überhitzung zu vermeiden, darf das Gerät nur an senkrechten Flächen montiert werden. Dabei muss der Netzkabelanschluss nach rechts zeigen. Der Montageuntergrund sollte eben und schwer entflammbar sein. Betriebsposition: Gerät senkrecht, mit Netzkabelausgang rechts.
- Die in den technischen Daten angegebenen zulässigen Umgebungstemperaturen müssen eingehalten werden. Durch Überhitzung des Gerätes können Isolierungen beschädigt werden, die der Isolation der Netzspannung dienen.
- Das Gerät und dessen Kabel dürfen nur abseits von Wärmestrahlung und anderen Wärmequellen betrieben werden.
- Zur Vermeidung von Stauwärme ist die allseitige, freie Umlüftung zu gewährleisten (20cm Mindestabstand zu anderen Gegenständen). Die Montage in Nischen und die Abdeckung des Montageorts, z. B. durch Vorhänge, ist nicht zulässig. Lüftungsöffnungen dürfen nicht abgedeckt werden.



- Bei Schrankmontage muss eine ausreichende Luftkonvektion möglich sein, die sicherstellt, dass die maximal zulässige Umgebungstemperatur eingehalten wird.
- Auf dem Gerät dürfen keine Gegenstände abgestellt werden.
- Das Teilnehmernetz muss gemäß EN 60728-11 geerdet sein und bleiben, auch wenn das Gerät ausgebaut wird. Zusätzlich kann der Erdungsanschluss am Gerät verwendet werden. Geräte im Handbereich sind untereinander in den Potentialausgleich einzubinden. Ein Betrieb ohne Schutzleiteranschluss, Geräteerdung oder Gerätepotentialausgleich ist nicht zulässig.
- Das Gerät besitzt keinen Schutz gegen Wasser und darf daher nur in trockenen Räumen betrieben und angeschlossen werden. Es darf keinem Spritz-, Tropf-, Kondenswasser, oder ähnlichen Wassereinflüssen ausgesetzt sein.
- Die elektrische Anlage zur Stromversorgung des Geräts, z. B. Hausinstallation muss gemäß EN 62368-1 Schutzeinrichtungen gegen überhöhte Ströme, Erdschlüsse und Kurzschlüsse enthalten.
- Vorsicht, heiße Oberfläche: Gehäuseteile in der Nähe der rückseitigen Kühlrippen, sowie der Kühlrippen selber, können sehr heiß werden. Daher sollten Sie diese Teile nicht berühren.

- Befolgen Sie auch alle anwendbaren nationalen Sicherheitsvorschriften und Normen.
- Der Netzstecker dient im Service- als auch im Gefahrenfall als Trennvorrichtung von der Netzspannung und muss deshalb jederzeit erreichbar und benutzbar sein. Nach Anschluss an die Netzspannung ist das Gerät in Betrieb.
- Durch übermäßige mechanische Belastung (z. B. Fall, Stoß, Vibration) können Isolierungen beschädigt werden, die dem Schutz vor der Netzspannung dienen.
- Durch hohe Überspannungen (Blitzeinschlag, Überspannungen im Stromnetz des Energieversorgers) können Isolierungen beschädigt werden, die dem Schutz vor der Netzspannung dienen.
- Liegen zum beabsichtigten Gebrauch (z. B. Betriebsort, Umgebungsbedingungen) keine Informationen vor oder enthält die Betriebsanleitung keine entsprechenden Hinweise, müssen Sie sich an den Hersteller dieser Geräte wenden um sicherzustellen, dass das Gerät eingebaut werden kann. Erhalten Sie vom Hersteller keine Information hierzu, darf das Gerät nicht in Betrieb genommen werden.
- Der Betrieb des Gerätes darf nur in Räumen erfolgen, in denen auch dann die zulässigen Umgebungstemperaturen eingehalten werden, wenn sich die klimatischen Bedingungen verändern (z. B. Sonneneinstrahlung).



- Trennen Sie Geräte mit beschädigtem Netzkabel vom Netz (Netzteilstecker ziehen).
- Schließen Sie das Gerät an eine Steckdose mit einer Spannung an, die innerhalb des im Abschnitt „Technische Daten“ genannten Bereichs liegt. Eine Nichtbeachtung dieser Warnung kann zu Verletzungen oder zu Geräte- bzw. Sachschaden führen.
- Installieren Sie das Gerät nicht an Orten mit übermäßiger Staubentwicklung, da dies die Isolation der Netzspannung beeinträchtigen kann.

Elektromagnetische Verträglichkeit (EMV)

Um zu vermeiden, dass es zu Störungen im Betrieb von Funk- und Telekommunikationsgeräten sowie anderen Betriebsmitteln oder Funkdiensten kommt, müssen folgende Hinweise beachtet werden:

- Vor der Installation ist das Gerät unbedingt auf mechanische Schäden zu überprüfen. Beschädigter/beschädigtes oder verbogener/verbogenes Deckel oder Gehäuse dürfen nicht verwendet werden.
- Das Gerät muss im Betrieb stets mit den dafür vorgesehenen Komponenten verschlossen sein. Der Betrieb mit geöffnetem Deckel ist nicht zulässig.
- Die Geflechtschnur oder die Kontaktfedern dürfen nicht beschädigt oder entfernt werden.



Wartung

- Sie dürfen daher das Gerät nicht öffnen.
- Unbedingt beachten: EN 60728-11 - Teil 1, Sicherheitsanforderungen / Keine Servicearbeiten bei Gewitter!
- Ziehen Sie vor dem Reinigen des Gerätes den Netzstecker!

Reparatur

- Reparaturen dürfen nur durch den Hersteller ausgeführt werden. Durch unsachgemäße Reparaturen können erhebliche Gefahren für den Benutzer entstehen.
- Nehmen Sie Geräte mit beschädigtem Netzkabel nicht in Betrieb, sondern lassen Sie diese unbedingt vom Hersteller reparieren.
- Bei Funktionsstörungen muss das Gerät vom Netz getrennt und autorisiertes Fachpersonal hinzugezogen werden. Gegebenenfalls ist das Gerät an den Hersteller einzusenden.



Allgemeine Hinweise

- Bewahren oder benutzen Sie das Gerät an einem sicheren Ort, außerhalb der Reichweite von Kleinkindern. Es kann Kleinteile enthalten, die verschluckt oder eingeatmet werden können. Entsorgen Sie übrig gebliebene Kleinteile.
- Zur Verpackung des Geräts wurden ggf. Plastikbeutel verwendet. Halten Sie diese Plastikbeutel von Babies und Kindern fern, um Erstickungsgefahr zu vermeiden. Plastikbeutel sind kein Spielzeug.
- Bewahren Sie das Gerät nicht in der Nähe von Chemikalien auf oder an Orten, an denen es zum Austreten von Chemikalien kommen kann. Insbesondere organische Lösungsmittel oder Flüssigkeiten können zum Schmelzen oder zur Auflösung des Gehäuses und/oder von Kabeln führen, so dass die Gefahr von Feuer oder Stromschlag besteht. Sie können auch zu Fehlfunktionen des Gerätes führen.
- Schließen Sie mitgelieferte Netzadapter nicht an andere Produkte an!

Montieren

Bevor Sie das Gerät befestigen können, müssen Sie zunächst zwei Bohrlöcher in einer senkrecht stehenden Montagefläche anbringen und die mitgelieferten Dübel darin einsetzen. Der erforderliche Bohrungsabstand beträgt 100 mm.

Zum Befestigen des Geräts gehen Sie dann wie folgt vor:

1. Legen Sie das Gerät so an der Montagefläche an, dass dessen Bohrlöcher genau über den beiden Dübeln liegen. Eingangs- und Ausgangsbuchse des Geräts müssen dabei nach unten zeigen
2. Schrauben Sie nun das Gerät mit den im Lieferumfang befindlichen Schrauben fest.

ERGEBNIS: Das Gerät ist nun befestigt und kann angeschlossen werden.

Anschließen und in Betrieb nehmen

Für den Anschluss an das Gerät müssen Sie die Koaxialkabel (Innenleiterdurchmesser $0,9 \pm 0,2$ mm) mit F-Steckern (F-Connectoren 75Ω) ausrüsten. F-Stecker sind in verschiedenen Ausführungen lieferbar, wodurch der direkte Anschluss unterschiedlicher Kabeldurchmesser möglich ist.

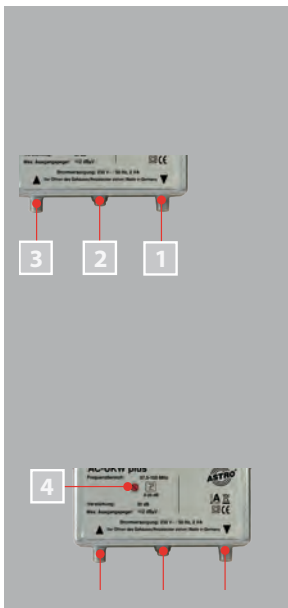
Um den Verstärker mit Koaxialkabeln zu verbinden, gehen Sie so vor:

1. Stecken Sie die F-Stecker jeweils auf die Eingangs- [3] und Ausgangsbuchse [1] (siehe Bild links) und schrauben Sie den äußeren Ring des F-Steckers fest.
2. Achten Sie darauf, dass die Koaxialkabel mit einem ausreichenden Biegeradius verlegt sind.
3. Verbinden Sie das Gerät mit der Netzspannung, in dem Sie den Netzstecker einstecken.

Wenn Sie die Netzspannung und die Koaxialkabel angeschlossen haben, ist das Gerät betriebsbereit.

Um den Verstärker zu konfigurieren gehen Sie so vor:

4. Der Verstärker hat im Eingang einen regelbaren Dämpfungssteller [4] (siehe Bild links). Stellen Sie hiermit die gewünschte Dämpfung ein.



Anschließen und in Betrieb nehmen

Für den Anschluss an das Gerät müssen Sie die Koaxialkabel (Innenleiterdurchmesser $0,9 \pm 0,2$ mm) mit F-Steckern (F-Connectoren 75Ω) ausrüsten. F-Stecker sind in verschiedenen Ausführungen lieferbar, wodurch der direkte Anschluss unterschiedlicher Kabeldurchmesser möglich ist.

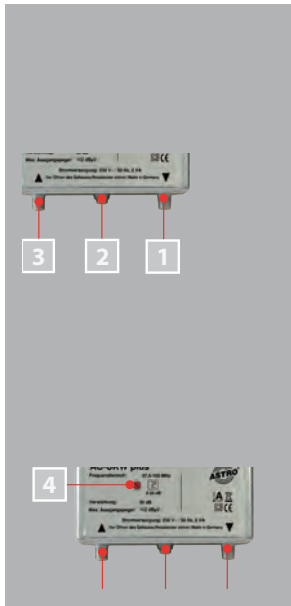
Um den Verstärker mit Koaxialkabeln zu verbinden, gehen Sie so vor:

1. Stecken Sie die F-Stecker jeweils auf die Eingangs- [3] und Ausgangsbuchse [1] (siehe Bild links) und schrauben Sie den äußeren Ring des F-Steckers fest.
2. Achten Sie darauf, dass die Koaxialkabel mit einem ausreichenden Biegeradius verlegt sind.
3. Verbinden Sie das Gerät mit der Netzspannung, in dem Sie den Netzstecker einstecken.

Wenn Sie die Netzspannung und die Koaxialkabel angeschlossen haben, ist das Gerät betriebsbereit.

Um den Verstärker zu konfigurieren gehen Sie so vor:

4. Der Verstärker hat im Eingang einen regelbaren Dämpfungssteller [4] (siehe Bild links). Stellen Sie hiermit die gewünschte Dämpfung ein.



Fehler suchen

Falls das Gerät nicht einwandfrei funktioniert, führen Sie bitte folgende Kontrollen durch:

- Prüfen Sie, ob das Gerät mit der erforderlichen Netzspannung (230V~, 50Hz) verbunden ist
- Prüfen Sie, ob der Anschluss der Koaxialkabel korrekt ist und keine Unterbrechungen oder Kurzschlüsse in den Steckern vorhanden sind.
- Prüfen Sie den Eingangsspegel. Bei zu hohen oder zu niedrigen Pegeln können Störungen auftreten

Wenn sich die Störung nicht beheben lässt, kontaktieren Sie bitte den ASTRO-Kundendienst.

Warten und Instandsetzen



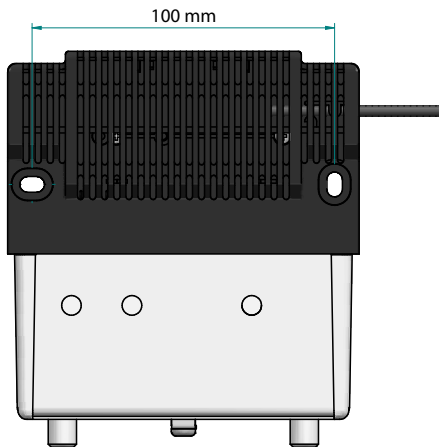
***ACHTUNG:** Bei Wartungs- und Instandsetzungsarbeiten müssen unbedingt die nachfolgenden Sicherheitshinweise beachtet werden. Bei Missachtung dieser Sicherheitshinweise drohen Personenschäden durch elektrische und thermische Gefährdungen!*

- Die Betriebsanzeige zeigt lediglich das Vorhandensein einer von der Netzspannung getrennten Gleichspannung an, die die Komponenten des Geräts versorgt. Leuchtet die Betriebsanzeige (des Netzteils oder des Geräts) nicht, bedeutet dies keinesfalls, dass das Gerät vollständig von der Netzspannung getrennt ist. Im Gerät können dennoch berührungsgefährliche Spannungen anliegen. Sie dürfen das Gerät daher nicht öffnen.
- Unbedingt beachten: EN 60728 - Teil 1 Sicherheitsanforderungen: Keine Servicearbeiten bei Gewitter.
- Ziehen Sie vor dem Reinigen des Gerätes den Netzstecker!
- Ein defektes Gerät darf nur durch den Hersteller repariert werden, damit die Verwendung von Bauteilen mit Originalspezifikation (z. B. Netzkabel, Sicherung) gewährleistet ist. Durch unsachgemäße Reparaturen können erhebliche Gefahren für den Benutzer bzw. Installateur entstehen. Bei Funktionsstörungen muss das Gerät daher vom Netz getrennt und autorisiertes Fachpersonal hinzugezogen werden. Gegebenenfalls ist das Gerät an den Hersteller einzusenden.

Technische Daten

Typ			AC UKW plus
Bestellnummer			262 022
EAN-Code			4026187161118
Verstärkung			
B II	(UKW / FM)	dB	32 ± 1,5
Maximaler Ausgangspegel			
66 dB KMA2, EN 50083-5		dB μ V	112 (60 dB KMA)
Weitere Daten			
Eingangsdämpfungssteller		dB	0 - 20
Rauschmaß		dB	5
Versorgungsspannung		V~ / Hz	230 / 50
Kabelanschluss		Ω	F-Buchsen, 75
Gehäuse (B x H x T)		mm	120 x 160 x 60

Bohrschablone





ASTRO Strobel Kommunikationssysteme GmbH

© 2021 ASTRO

Inhaltliche Änderungen vorbehalten.

Änderungsdienst und Copyright:

Diese Dokumentation enthält urheberrechtlich geschützte Informationen. Sie darf ohne vorherige Genehmigung der Firma ASTRO weder vollständig noch in Auszügen fotokopiert, vervielfältigt, übersetzt oder auf Datenträgern erfasst werden.

Verfasser dieser Anleitung:

ASTRO Strobel Kommunikationssysteme GmbH

Olefant 3, D-51427 Bergisch Gladbach (Bensberg)

Tel.: 02204/405-0, Fax: 02204/405-10

eMail: kontakt@astro.kom.de

Internet: www.astro-kom.de

Alle in dieser Dokumentation enthaltenen Informationen wurden nach bestem Wissen kontrolliert. Für Schäden, die im Zusammenhang mit der Verwendung dieser Anleitung entstehen, kann die Firma ASTRO nicht haftbar gemacht werden.